



# Instructions de Montage

N°article : **127RD30SI / 127RD30SW**  
Produit : **Pièce de rehaussement des pontets**  
Application : **Ducati**  
Modèle : **Monster S4R 2003 →**  
**Monster S2R 2005 →**

## Important:

Lisez attentivement les instructions de montage et suivez toutes les directives. Le montage doit être fait par un professionnel. Le montage incorrect peut modifier de manière négative le comportement de la moto et mettre votre vie en danger.

Soyez particulièrement attentifs aux renseignements suivants ces symboles :



**Avertissement! Renseignement important pour le montage. Santé et vie sont en danger si les directives ne sont pas suivies.**



**Informations pour le montage, l'entretien ou afin d'éviter un dommage.**

## Montage:

Supprimez les vis de serrage d'origines du serrage au guidon. Montez les pièces de rehaussement avec les vis M8x100 et les pontets d'origines. Tous les câbles restent inchangés.

**Contrôlez absolument que les pièces de rehaussement soient placées sur les surfaces planes (schéma 1).**



**La partie supérieure des pontets n'est pas serrée comme à l'origine, mais suivant le schéma 2.**

Schéma 1:

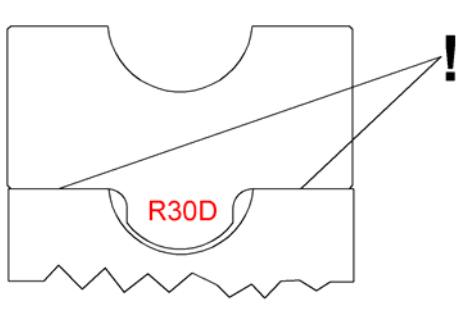
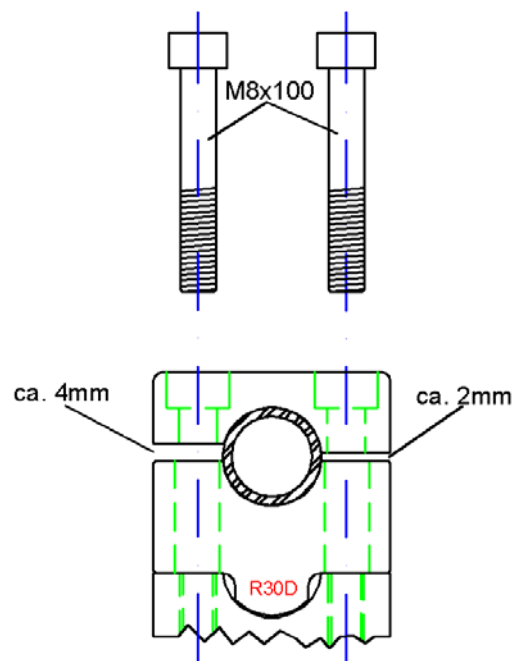


Schéma 2:



Sens de la marche →